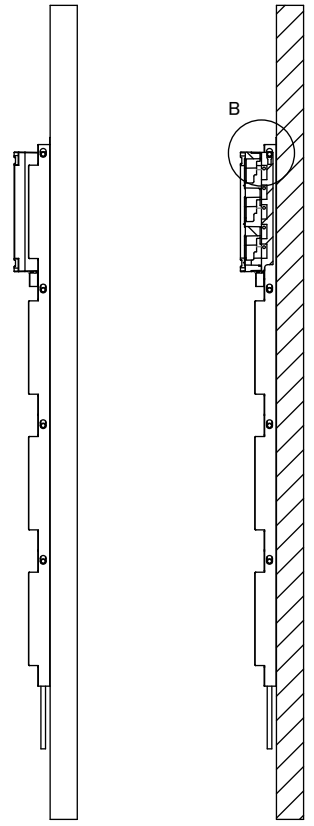
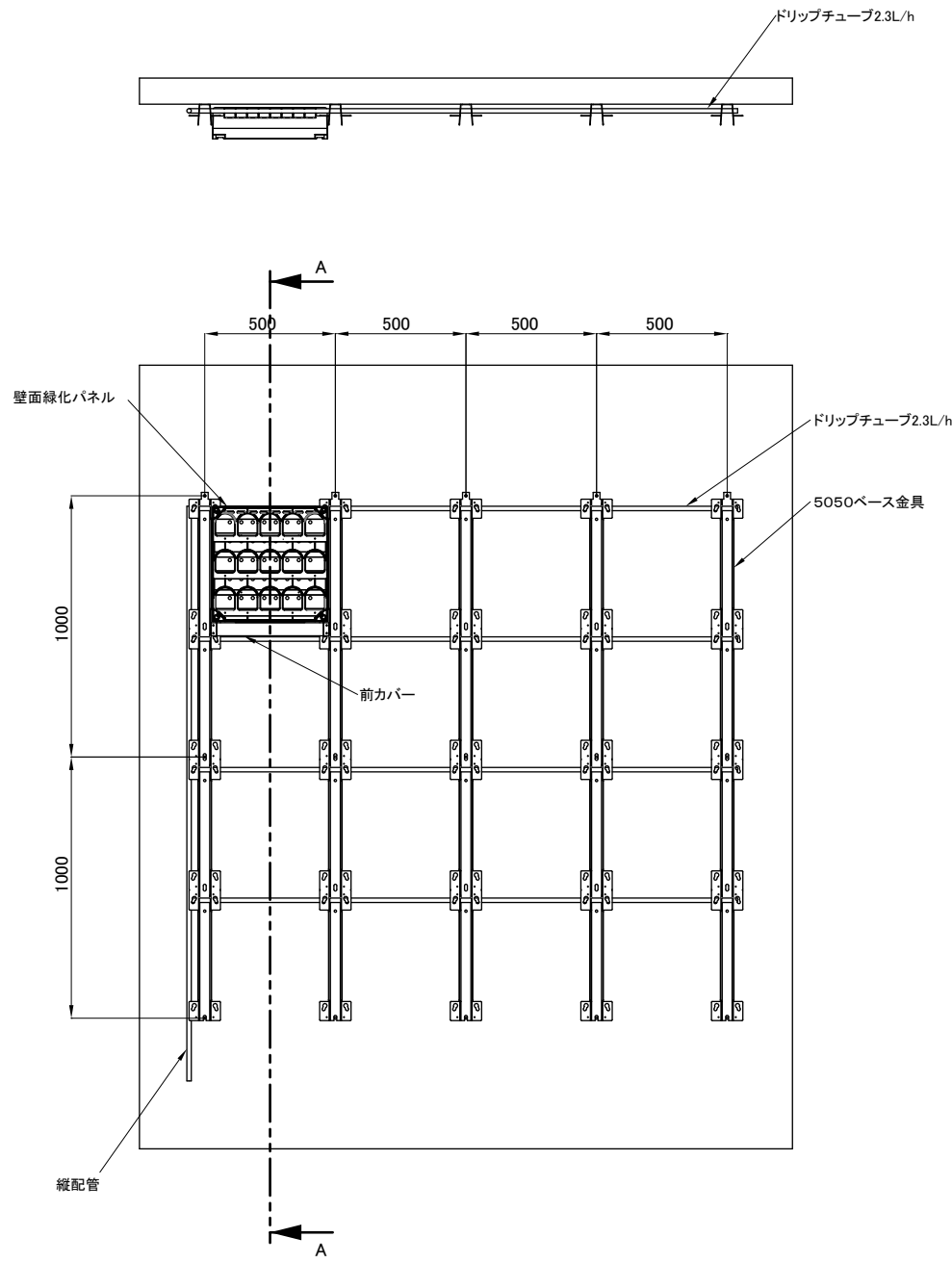
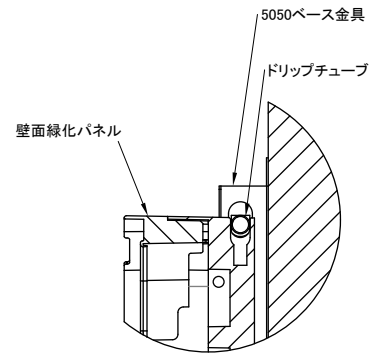
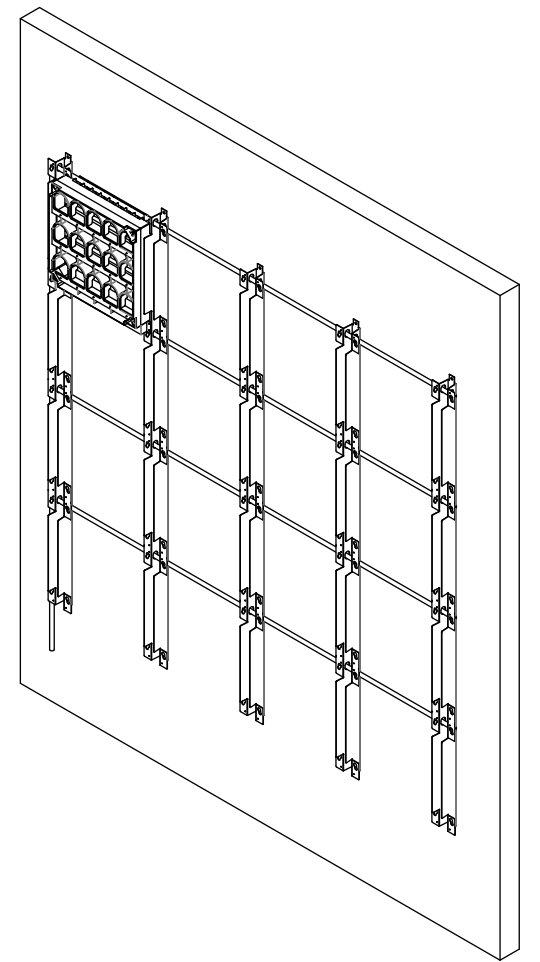


灌水系統図



断面図 A-A



詳細図 B
スケール 1:5